



**KAMAZ**



TIPO DE MOTOR

Tipo Diesel  
Potencia máxima, 176 Kw 240 HP



CAPACIDAD DE CARGA

PESO EN ORDEN DE MARCHA, 8.550 Kg  
PESO BRUTO, kg 19700



FÓRMULA DE RUEDAS

(4x4)

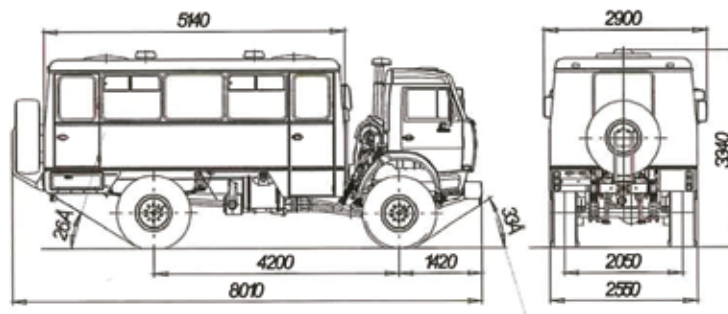


KAMAZ PERÚ

HECHO PARA CONSEGUIR EL OBJETIVO

KAMAZ 4x4 (TODOTERRENO)  
KAMA3-4326-15

## AUTOBÚS ESPECIAL NEFAZ-42111 KAMAZ -4326 (4X4)



### DATOS

#### Autobús especial NEFAZ-42111-00000-10-11

Está destinado al transporte del personal de trabajo en todo tipo de terreno.

Asientos con recubrimientos blandos con estructura para evitar lesiones.  
Ventanas dobles con vidrio templado. Equipo de radio e intercomunicación.

### SISTEMA DE CALEFACCIÓN

Principal: Por un calefactor autónomo.

De Emergencia: Conexión del sistema de enfriamiento del motor al sistema principal.

### VENTILACIÓN

Aire acondicionado.

### CAJA DE CAMBIOS

Fabricante.	KAMAZ
Control.	MECANICO
Numero de velocidades.	5+5+R

### NÚMERO DE ASIENTOS

En la cabina	2+1
CABINA DE PASAJEROS	20

### PESO EN ORDEN DE MARCHA, kg 8.550 Kg

-Sobre eje delantero	4780
-Sobre eje trasero	3770

### PESO BRUTO, kg 12700

-Sobre eje delantero	5300
-Sobre eje trasero	7400

### CHASIS

Modelo	KAMAZ - 4326-15
Tracción	4x4

### MOTOR

Modelo	KAMAZ-740.31-240 (EURO-3)
Tipo	Diesel
Potencia máxima, hp (kW)	225 (165) 240 HP
A revoluciones, rpm	2200
Troque neto máximo, Nm (kgs-m)	912 (93)
Volumen, l	10,85

### NEUMATICOS

Tipo/Medida	425/85 R21 (1260x425-533P)
-------------	----------------------------

